

Ficha técnica del producto

Especificaciones



joystick controller - Ø 30 - 5 positions spring return - without contact



9001K35

Principal

Gama De Producto	Harmony 9001K
Tipo De Producto O Componente	Cabezal para controlador de mando
Nombre Corto Del Dispositivo	9001K
Se Vende En Cantidades Indivisibles	1
Tipo De Operador	Retorno de resorte
Perfil Del Operador	Eje de funcionamiento largo de 80 mm

Complementario

Material Del Bisel	Metal
Diámetro De Montaje	30 mm
Peso Del Producto	0.372 kg
Posición De Funcionamiento	Cualquier posición
Forma Del Cabezal De Unidad De Señalización	Octagonal
Tipo Y Composición De Contactos	Sin bloque de contactos
Presentación Del Dispositivo	Elemento básico
Información Dirección Operador	4 direcciones
Tipo De Operador	Retorno de resorte
Tamaño	30 mm
Retorno	A centro

Entorno

Tratamiento De Protección	TC
Temperatura Ambiente De Almacenamiento	-40...70 °C
Temperatura Ambiente De Funcionamiento	-25...70 °C
Categoría De Sobretensión	II acorde a IEC 61140
Grado De Protección Ip	IP66 acorde a IEC 60529
Grado Nema	NEMA 1 NEMA 12 NEMA 13 NEMA 2 NEMA 3 NEMA 3R NEMA 4

Este es un precio de lista. Para conocer el precio de venta consulta con tu distribuidor

Normas	JIS C8201-5-1 JIS C 852 CSA C22.2 No 14 IEC 60947-5-1 UL 508 IEC 60947-1 IEC 60947-5-4 JIS C8201-1
Certificaciones De Producto	UL 508 NEMA
Resistencia A Las Vibraciones	7 gn (f = 2...500 Hz) acorde a IEC 60068-2-6
Resistencia A Los Golpes	50 gn acorde al IEC 60068-2-27

Unidades de embalaje

Tipo De Unidad De Paquete 1	PCE
Número De Unidades En El Paquete 1	1
Paquete 1 Altura	5.000 cm
Paquete 1 Ancho	4.200 cm
Paquete 1 Longitud	13.400 cm
Paquete 1 Peso	241.000 g
Tipo De Unidad De Paquete 2	S01
Número De Unidades En El Paquete 2	18
Paquete 2 Altura	15.000 cm
Paquete 2 Ancho	15.000 cm
Paquete 2 Longitud	40.000 cm
Paquete 2 Peso	4.633 kg

Garantía contractual

Periodo De Garantía	18 months
----------------------------	-----------

Sostenibilidad

La etiqueta **Green Premium™** es el compromiso de Schneider Electric de ofrecer productos con el mejor rendimiento ambiental de su clase. Green Premium promete el cumplimiento de las reglamentaciones más recientes, transparencia sobre los impactos medioambientales y productos circulares y de bajo nivel de CO₂.



Transparencia RoHS/REACH

Desempeño basándose en el bienestar

Sin Mercurio

Información Sobre Exenciones De RoHS Sí

Certificaciones y estándares

Reglamento Reach

[Declaración de REACH](#)

Directiva Rohs Ue

Cumplimiento proactivo (producto fuera del alcance de la normativa RoHS UE)

[Declaración RoHS UE](#)

Normativa De Rohs China

[Declaración RoHS China](#)

Comunicación Ambiental

[Perfil ambiental del producto](#)

Raee

En el mercado de la Unión Europea, el producto debe desecharse de acuerdo con un sistema de recolección de residuos específico y nunca terminar en un contenedor de basura.

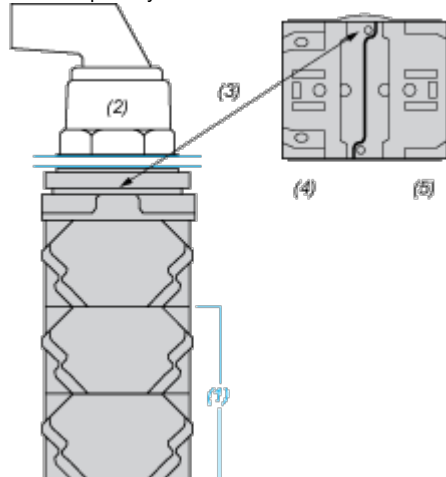
Perfil De Circularidad

No se necesitan operaciones de reciclaje específicas

[Perfil de circularidad](#)

Posición de montaje de los bloques de contacto

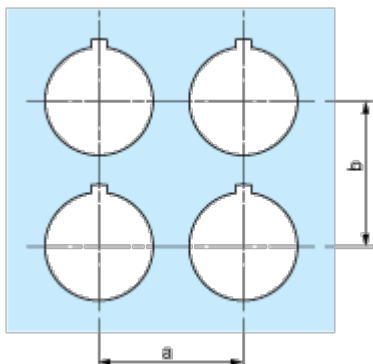
Vistas superior y trasera



- (1) Es posible montar hasta 3 niveles de bloques de contacto (máximo de 6 bloques de contacto)
- (2) Operador
- (3) Muesca de localización
- (4) Lado 1
- (5) Lado 2

Orificio del panel

Distancias mínimas

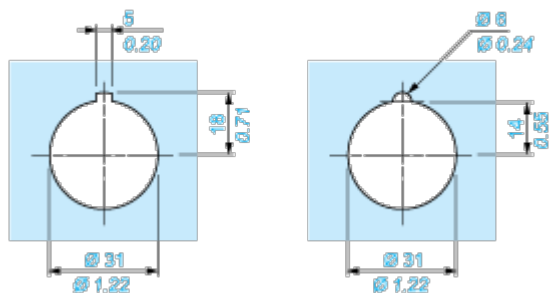


Placa de leyendas	a mín.		b mín.	
	mm	in	mm	in
9001KN2**	57,2	2,25	44,5	1,75
9001KN3**	57,2	2,25	50,8	2,00

Detalles de orificios individuales

Dos alternativas

mm
in.



Posiciones de la palanca de mando

